

Pressostatos

Podem ser aplicados em sistemas de refrigeração e ar condicionado protegendo contra variações extremas das pressões alta e baixa. Ideais para atuar no acionamento ou desligamento de compressores e ventiladores dos condensadores a ar e também para qualquer outro tipo de função controlada através das pressões do sistema.



CARACTERÍSTICAS

- ALTO NÍVEL DE PRECISÃO E REPETIBILIDADE ESTÁVEL
- LONGA VIDA ÚTIL COM EXCELENTE CONFIABILIDADE ELÉTRICA E MECÂNICA
- SISTEMA SPDT GARANTINDO BOM CONTATO E CONVERSÃO DE DESCONEXÃO COM RESPOSTAS RÁPIDAS
- VÁRIAS FAIXAS DE PRESSÃO ESTÃO DISPONÍVEIS
- FORNECIDO COM SUPORTE PADRÃO PARA INSTALAÇÃO
- OS ELEMENTOS DO FOLE SÃO FABRICADOS DE BRONZE E ESTANHO E AS CONEXÕES DE PRESSÃO SÃO DE LATÃO

ESPECIFICAÇÕES GERAIS

- Aplicável a todos os refrigerantes habituais HCFC, HFC e HFO não inflamáveis, tais como: R134a, R404A / R507, R407C, R22, R407A / F, R448A / 449A, R452A, R513A, R450A, R1234ze (E) e R410.
(para aplicações R32, R717, R290 e R1234yf, entre em contato com a Sanhua)
- Temperatura média TS min./máx -40 ° C / + 120 ° C
- Temperatura ambiente./max.-30°C/+65°C
- Umidade relativa: 0 - 95% RH
- Máx. pressão de trabalho (PS): HP: 35Bar; LP: 16,5Bar
- Acabamento: IP44
- Certificação: CE, PED IV (em processo) e UL Listed (em processo)
- carga de contato

	AC1	AC3	AC15	DC
Faixa tensão (V)	400	400	400	24
Faixa corrente (A)	16	16	10	8



NOMENCLATURA

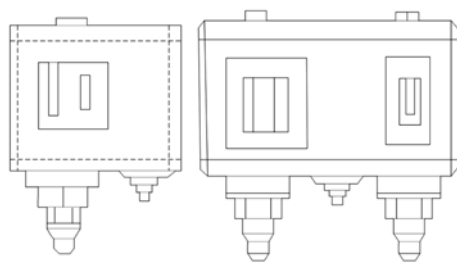
Número	Nomenclatura	
1	Tipo pressostato	Descrição
	PS	Pressostato
2	Faixa de pressão	Descrição
	01	BP:-0.5~7 bar (g)
	02	TBD
	03	TBD
	50	AP:6~32 bar (g)
	60	AP:6~42 bar (g)
	70	TBD
	80	TBD
	15	Conjugado (BP/AP): BP:-0.57 bar(g)/ AP:6~32 bar(g)
	16	Conjugado (BP/AP): BP:-0.5~7 bar(g)/ AP:6~42 bar(g)
55	Conjugado (AP/AP): AP:6~32 bar(g)/ AP:6~32 bar(g)	
3	Tipo de reset	Descrição
	A	Reset Automático
	M	Reset Manual
	C	Reset Conversível
	AA	Automático BP/Automático AP
	AC	Automático BP/Conversível AP
	AM/MA/MM/MC/CA/CM/CC
4	Tipo de conexão	Descrição
	L	Rosca
	H	Solda
	M	Tubo capilar
5	Produção (tipo)	Descrição
	S	Padrão
	C	Customizado
6	Conexão em Pol ou mm	Descrição
	01 (03/05/07/09/11/13.....)	Polegada ou polegada unificada & métrica (serão certificadas como Cat. IV)
	02 (04/06/08/10/12/14.....)	Somente métrica (será certificada como Cat. IV)
	51 (53/55/57/59/61/63....)	Polegada ou polegada unificada & métrica
	52 (54/56/58/60/62/64....)	Apenas métrica



EXEMPLO DE NOMENCLATURA

Posição número							Exemplo de Nomenclatura (de acordo com a legenda acima)
1	2	3	4	-	5	6	
PS	15	AA	L	-	S	01	Pressostato
PS	15	AA	L	-	S	01	Pressostato duplo BP:-0.5~7 bar(g)/ AP:6~42 bar(g)
PS	15	AA	L	-	S	01	Reset Automático AP, Reset Automático BP
PS	15	AA	L	-	S	01	Conexão rosca
PS	15	AA	L	-	S	01	Padrão
PS	15	AA	L	-	S	01	Conexão em polegada (ou polegada unificada & métrica Duplo fole – Proteção de falha em caso de alta pressão

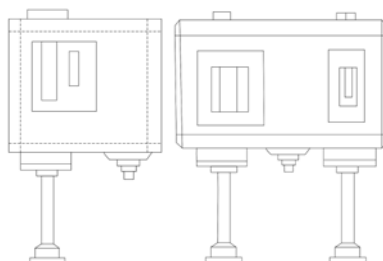
SELEÇÃO DE PRODUTO



PS01, PS50, PS15, PS60 Conexão rosca										
Pressão	Tipo	Baixa pressão (BP)		Alta pressão (AP)		Reset		PED 2014 68/EU EN 12263 Certificado ¹	Código	
		Faixa	Diferencial Pressão ΔP	Faixa	Diferencial Pressão ΔP	Baixa Pressão	Alta Pressão		Conexão Rosca 7/16-20UNF (1/4in. & 6mm)	
		[bar]	[bar]	[bar]	[bar]				Modelo	Part Number
Baixa	PS01 ²⁾	-0.5~7	0.5~5	—	—	Auto	—	Em processo	PS01AL-S01	10660003102
Baixa	PS01	-0.5~7	0.5	—	—	Manual	—	Em processo	PS01ML-S01	10660003202
Alta	PS50	—	—	6~32	3~15	—	Auto	Não	PS50AL-S51	10660002702
Alta	PS50	—	—	6~32	4	—	Manual	Não	PS50ML-S51	10660003302
Alta	PS50	—	—	6~32	3~15	—	Auto	Em processo	PS50AL-S01	10660003002
Alta	PS50	—	—	6~32	4	—	Manual	Em processo	PS50ML-S01	10660003402
Conjugado	PS15	-0.5~7	0.5~5	6~32	3~15	Auto	Auto	Não	PS15AAL-S51	10660002802
Conjugado	PS15	-0.5~7	0.5~5	6~32	4	Auto	Manual	Não	PS15AML-S51	10660003502
Conjugado	PS15	-0.5~7	0.5~5	6~32	3~15	Auto	Auto	Em processo	PS15AAL-S01	10660002902
Conjugado	PS15	-0.5~7	0.5~5	6~32	4	Auto	Manual	Em processo	PS15AML-S01	10660003602
Alta	PS60	-	-	6~42	4~15	—	Auto	EN12263	PS60AL- S01	Em processo
Alta	PS60	-	-	6~42	4~15	—	Manual	EN12263	PS60ML - S01	Em processo



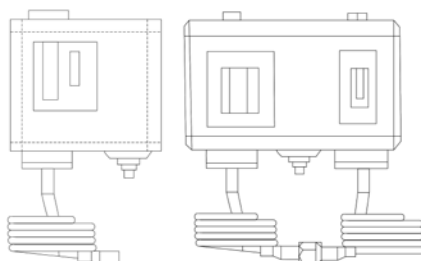
SELEÇÃO DE PRODUTO



PS01, PS50, PS15, Conexão Solda												
Pressão	Tipo	Baixa pressão (BP)		Alta pressão (AP)		Reset		PED 2014 68/EU EN 12263 ¹⁾ Certificado	Código			
		Faixa	Diferencial Pressão ΔP	Faixa	Diferencial Pressão ΔP				Solda 1/4 pol.		Solda 6mm	
		[bar]	[bar]	[bar]	[bar]	Baixa Pressão	Alta Pressão		Modelo	Part Number	Modelo	Part Number
Baixa	PS01	-0.5~7	0.5~5	—	—	Auto	—	Em processo	PS01AH-S01	10660003702	PS01AH-S02	10660005302
Baixa	PS01	-0.5~7	0.5	—	—	Manual	—	Em processo	PS01MH-S01	10660003802	PS01MH-S02	10660005202
Alta	PS50	—	—	6~32	3~15	—	Auto	Não	PS50AH-S51	10660003902	PS50AH-S52	10660005102
Alta	PS50	—	—	6~32	4	—	Manual	Não	PS50MH-S51	10660004002	PS50MH-S52	10660005002
Alta	PS50	—	—	6~32	3~15	—	Auto	Em processo	PS50AH-S01	10660004102	PS50AH-S02	10660004902
Alta	PS50	—	—	6~32	4	—	Manual	Em processo	PS50MH-S01	10660004602	PS50MH-S02	10660004802
Conjug.	PS15	-0.5~7	0.5~5	6~32	3~15	Auto	Auto	Não	PS15AAH-S51	10660004502	PS15AAH-S52	10660006702
Conjug	PS15	-0.5~7	0.5~5	6~32	4	Auto	Manual	Não	PS15AMH-S51	10660004402	PS15AMH-S52	10660004702
Conjug	PS15	-0.5~7	0.5~5	6~32	3~15	Auto	Auto	Em processo	PS15AAH-S01	10660004302	PS15AAH-S02	10660005402
Conjug	PS15	-0.5~7	0.5~5	6~32	4	Auto	Manual	Em processo	PS15AMH-S01	10660004202	PS15AMH-S02	10660005602



SELEÇÃO DE PRODUTO



PS01, PS50, PS15, Conexão Capilar										
Pressão	Tipo	Baixa pressão (BP)		Alta pressão (AP)		Reset		PED 2014 68/EU EN 12263 Certificado ¹	Conexão	
		Faixa	Diferencial Pressão ΔP	Faixa	Diferencial Pressão ΔP				Capilar com 7/16-20UNF porca roscada (1/4 pol. & 6 mm)	
		[bar]	[bar]	[bar]	[bar]	Baixa Pressão	Alta Pressão		Modelo	Part Number
Baixa	PS01	-0.5~7	0.5~5	—	—	Auto	—	Em processo	PS01AM-S01	10660006102
Baixa	PS01	-0.5~7	0.5	—	—	Manual	—	Em processo	PS01MM-S01	10660006002
Alta	PS50	—	—	6~32	3~15	—	Auto	Não	PS50AM-S51	10660005902
Alta	PS50	—	—	6~32	4	—	Manual	Não	PS50MM-S51	10660005802
Alta	PS50	—	—	6~32	3~15	—	Auto	Em processo	PS50AM-S01	10660005702
Alta	PS50	—	—	6~32	4	—	Manual	Em processo	PS50MM-S01	10660006602
Conjugada	PS15	-0.5~7	0.5~5	6~32	3~15	Auto	Auto	Não	PS15AAM-S51	10660006502
Conjugada	PS15	-0.5~7	0.5~5	6~32	4	Auto	Manual	Não	PS15AMM-S51	10660006402
Conjugada	PS15	-0.5~7	0.5~5	6~32	3~15	Auto	Auto	Em processo	PS15AAM-S01	10660006302
Conjugada	PS15	-0.5~7	0.5~5	6~32	4	Auto	Manual	Em processo	PS15AMM-S01	10660006202

Notas:

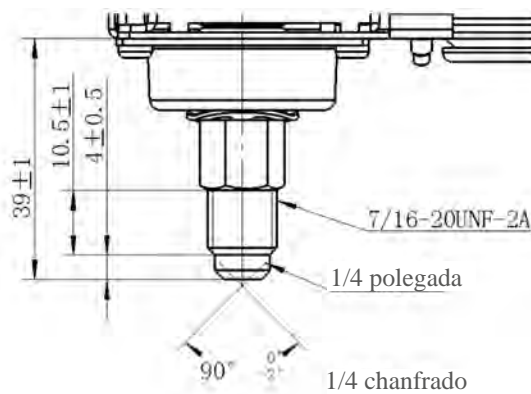
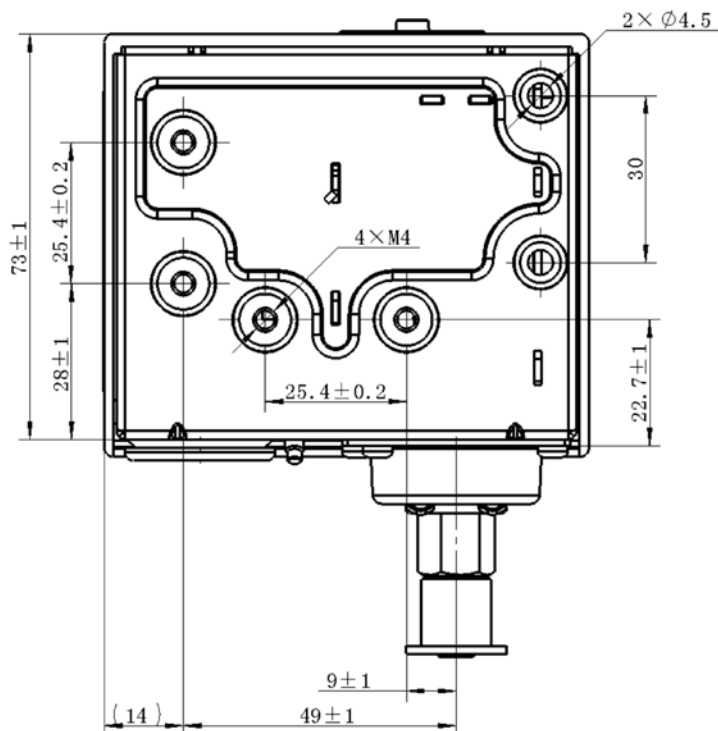
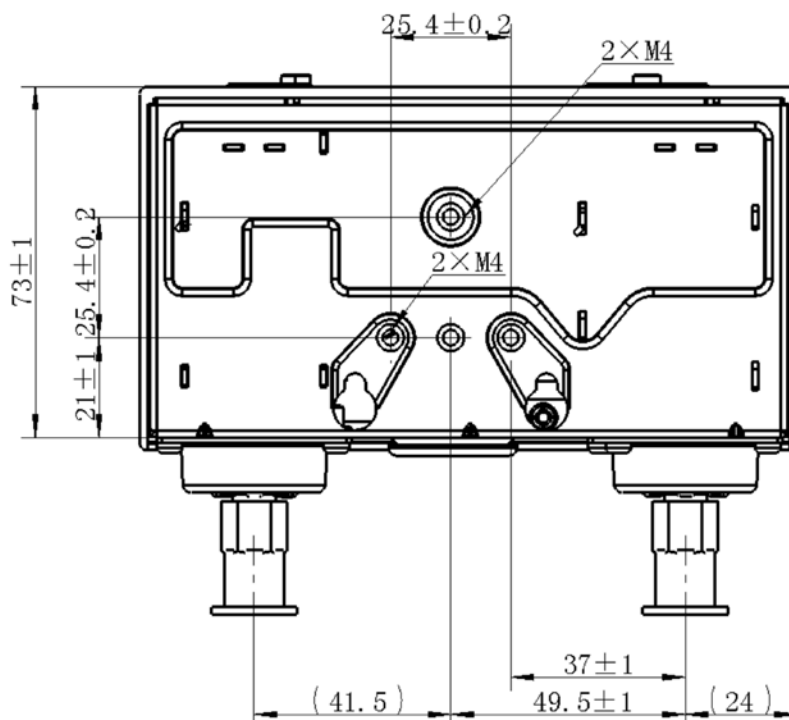
1) PS50 e PS15 que estão programados para serem certificados pela TÜV, Rheinland acc. para PED 2014 68 / UE, EN12263 são projetados com fole duplo em alta pressão e oferecem função (Modelos sem PED 2014 68 / Certificado da UE podem ser usados como dispositivos de regulação de pressão, para usá-los como dispositivos de segurança é necessário averiguar a legislação local no país de uso). Quanto à disponibilidade do Certificado PED 2014 68 / UE (Categoria IV), entre em contato com seu representante de vendas Sanhua.

O sistema de fole duplo evita a perda de carga em caso de ruptura interna do fole. Uma ruptura no fole interno fará com que a pressão de corte de controle caia cerca de 3 vezes menos que o valor definido e o compressor parará. Uma ruptura nas caixas externas fará com que a pressão de corte de controle caia para cerca de 3 bar abaixo do valor definido e fornecerá a chamada função "à prova de falhas".

2) O PS01 está planejado para ser certificado pela TÜV, Rheinland acc. para PED 2014 68 / UE, EN12263, mas devido ao fato de que eles não serão usados como função de proteção à alta pressão o PED IV não é necessário e eles são projetados com apenas um único fole.

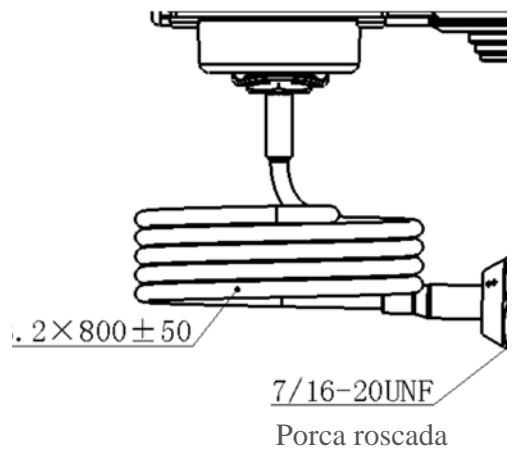
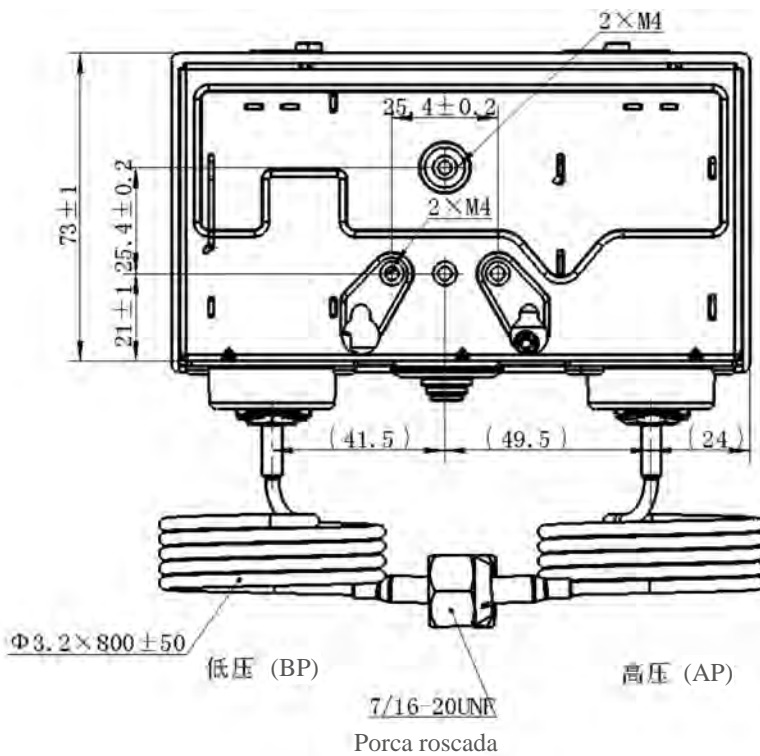
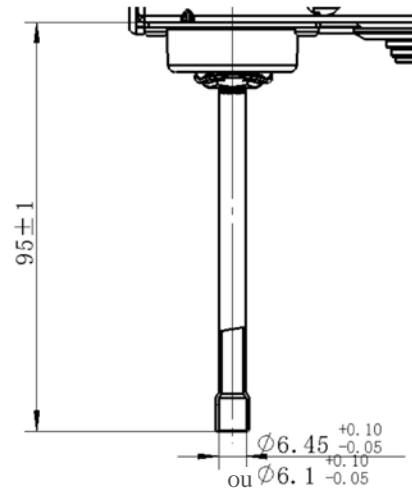
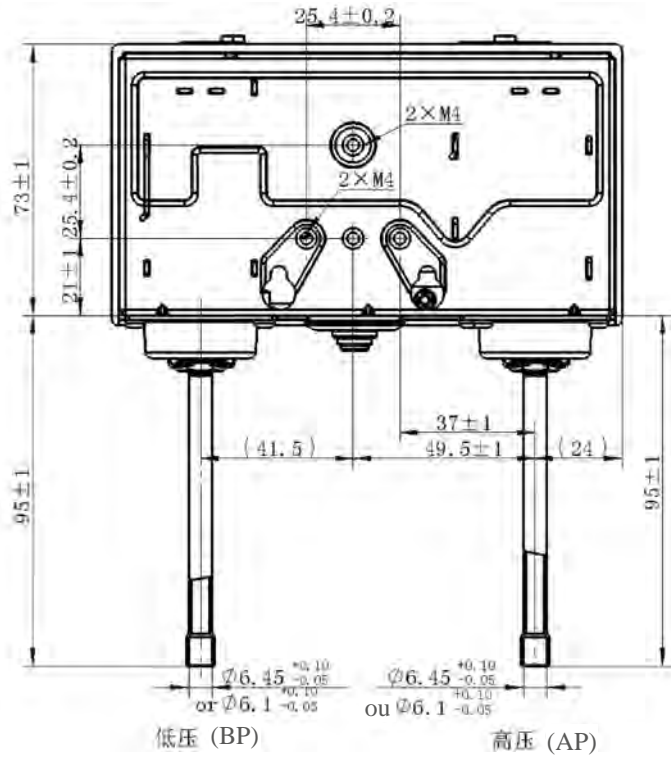


DESENHO DIMENSIONAL



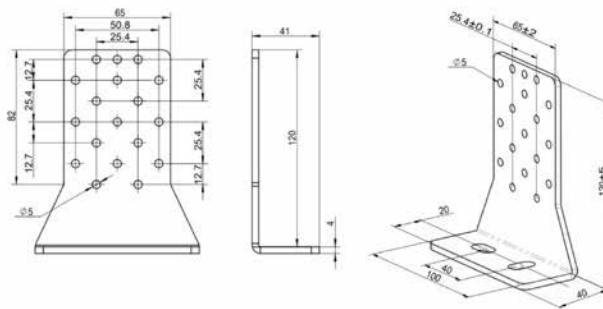


DESENHO DIMENSIONAL



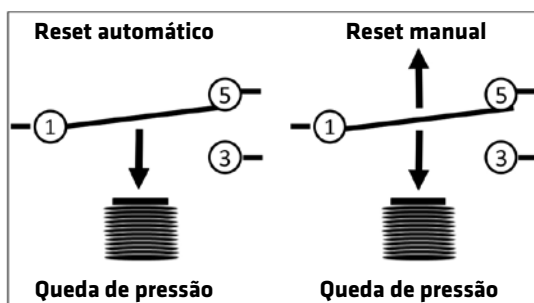


SUPOORTE DE MONTAGEM

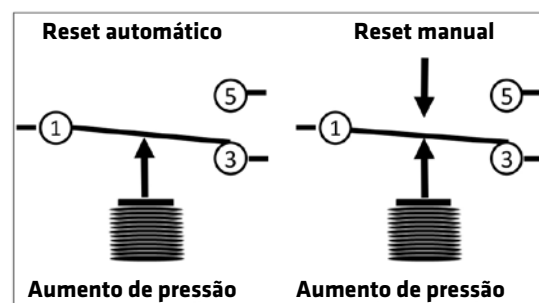


SISTEMA DE CONTATOS

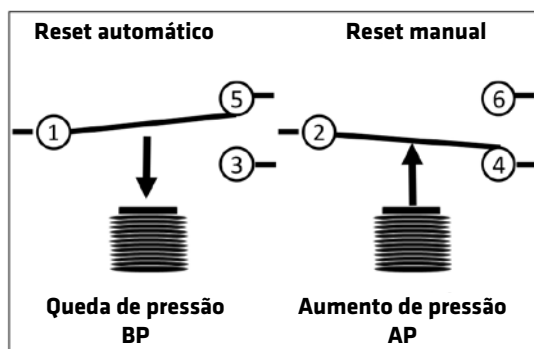
Simple PS01



Simple PS50



Dual PS15AA



Dual PS15AM

