

Válvula Solenoide

As válvulas solenoides da série MDF são operadas indiretamente por membrana ou diretamente por pistão. Usadas principalmente no controle de refrigerantes de vários dispositivos, como sistemas de refrigeração, ar condicionado, bombas de calor e outros.



CARACTERÍSTICAS

- BOBINAS: BAIXO CONSUMO DE ENERGIA E ALTA CONFIABILIDADE
- EXCELENTE PERFORMANCE DE ABERTURA E ALTO MOPD
- BOBINAS SEGURAS COM REVESTIMENTO DUPLO À PROVA D'ÁGUA

ESPECIFICAÇÕES GERAIS

- Aplicável para todos os tipos de gases refrigerantes comuns HFC e HCFC, tais como R22, R134a, R407C, R404A, R410A, R507A
- Temperatura média mín./máx.:
 - MDF 2H...22H e MDF 2L...15L: -30 °C/+105 °C
 - MDF 25H...40H: -40 °C/+140 °C
- Temperatura ambiente min./max.: -30 °C / +55 °C
- Umidade relativa: 0 a 95% UR
- Posição de instalação:
 - Linha de líquido, sucção e descarga
 - Preferível a instalação da bobina para cima e no sentido de fluxo correspondente à seta no corpo da válvula.
- Certificação: declaração de conformidade LVD ou PED

SÉRIE MDF

Válvula Solenoide



PARÂMETROS TÉCNICOS

Parâmetros técnicos do corpo da válvula

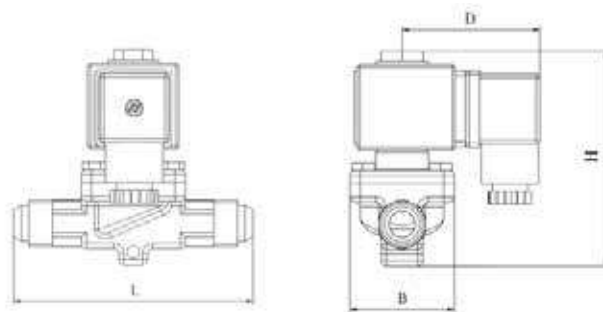
Corpo da válvula		Tipo	Atuação	Kv [m ³ /h]	MOP [Bar]	Máx. OPD [Bar]	Mín. OPD ³⁾ [Bar]
Solda	Rosca						
MDF-A03-2H	MDF-A03-2L	Normalmente fechada (NF)	Direto	0,16	45	31	0
MDF-A03-3H	MDF-A03-3L			0,23			
MDF-A03-6H	MDF-A03-6L			0,8			
MDF-A03-10H	MDF-A03-10L		Pilotada ¹⁾	1,9			0,1
MDF-A03-15H	MDF-A03-15L			2,3			
MDF-A03-20H	--			5,0			
MDF-A03-22H	--			5,9			
MDF-B03-25H	--		Pilotada(P) ²⁾	10,0			0,2
MDF-B03-32H	--			15,0			
MDF-B03-40H	--			25,0			

Nota: 1) Operado por membrana
2) Operado por pistão
3) Mín. OPD: valores referidos a 60% da vazão nominal

da vazão nominal

DIMENSÕES

Conexão rosca
do corpo da válvula



Modelo do corpo da válvula	Conexão rosca [Pol]	Kv [m ³ /h]	Código do produto ¹⁾	PED categoria grupo 2	Dimensões [mm]			
					L	B	D	H
MDF-A03-2L 001	1/4	0,16	MDF-08039	3.3	59	30	53	82
MDF-A03-3L 001	1/4	0,23	MDF-08040	3.3	59	30	53	82
MDF-A03-3L 003	3/8	0,23	MDF-08041	3.3	59	30	53	82
MDF-A03-6L 001	3/8	0,8	MDF-08042	3.3	69	36	53	88
MDF-A03-6L 003	1/2	0,8	MDF-08043	3.3	69	36	53	88
MDF-A03-10L 003	1/2	1,9	MDF-08044	3.3	92	42	53	96
MDF-A03-10L 001	5/8	1,9	MDF-08045	3.3	92	42	53	96
MDF-A03-15L 001	5/8	2,3	MDF-08046	3.3	104	52	53	100
MDF-A03-15L 003	7/8	2,3	MDF-08047	3.3	104	52	53	100

Nota: * Disponível também com embalagem industrial. Contatar Sanhua para mais detalhes

1) Corpo da válvula sem bobina

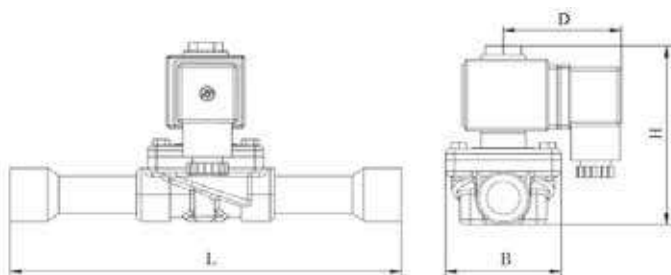
SÉRIE MDF

Válvula Solenoide

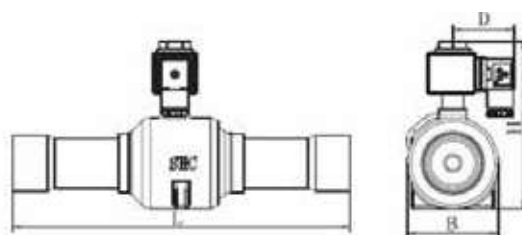


DIMENSÕES

Válvula conexão solda



Corpo da válvula parafusado MDF-A



Corpo da válvula soldado MDF-B

Modelo do corpo da válvula	Conexão Solda [Pol]	Código do produto ¹⁾	PED Categoria Grupo 2	Dimensões [mm]			
				L	B	D	H
MDF-A03-2H 001	1/4	MDF-08001	3.3	102	30	53	82
MDF-A03-3H 001	1/4	MDF-08002	3.3	102	30	53	82
MDF-A03-3H 003	3/8	MDF-08003	3.3	102	30	53	82
MDF-A03-6H 001	3/8	MDF-08004	3.3	111	36	53	88
MDF-A03-6H 003	1/2	MDF-08005	3.3	111	36	53	88
MDF-A03-10H 001	1/2	MDF-08006	3.3	127	42	53	95
MDF-A03-10H 003	5/8	MDF-08007	3.3	127	42	53	95
MDF-A03-15H 005	5/8	MDF-08027	3.3	176	52	53	100
MDF-A03-15H 003	7/8	MDF-08009	3.3	176	52	53	100
MDF-A03-20H 001	7/8	MDF-08010	3.3	191	52	53	117
MDF-A03-22H 001	7/8	MDF-08012	3.3	191	60	53	117
MDF-A03-20H 003	1-1/8	MDF-08011	3.3	191	52	53	117
MDF-A03-22H 009	1-1/8	MDF-08082	3.3	191	60	53	117
MDF-B03-25H 003	1-1/8	MDF-08014	3.3	280	76	53	144
MDF-A03-22H 003	1-3/8	MDF-08013	I	191	60	53	117
MDF-B03-25H 004	1-3/8	MDF-08015	I	280	76	53	144
MDF-B03-32H 001	1-3/8	MDF-08016	I	281	76	53	144
MDF-B03-32H 002	1-5/8	MDF-08017	I	281	76	53	144
MDF-B03-40H 002	1-5/8	MDF-08018	I	281	84	53	152
MDF-B03-40H 004	2-1/8	MDF-08019	I	281	84	53	152

Nota: * Disponível também com embalagem industrial. Contatar Sanhua para mais detalhes

1) Corpo da válvula sem bobina

SÉRIE **MDF** Válvula Solenoide

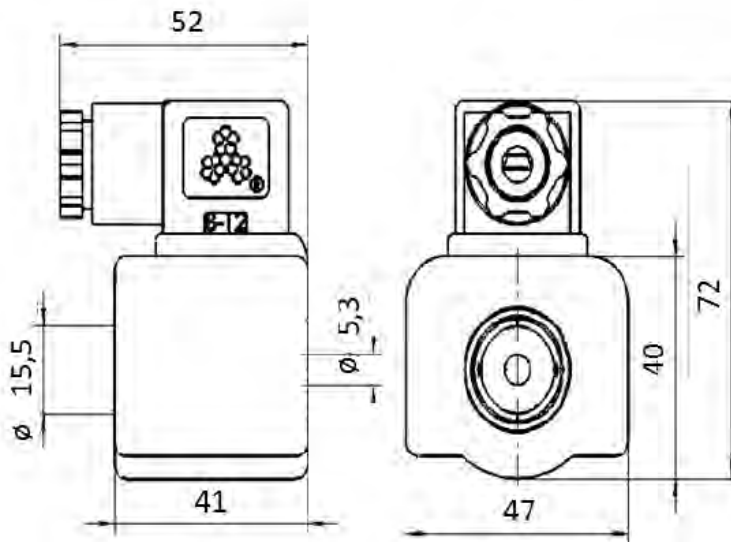


Parâmetros técnicos da bobina

Modelo	Código do produto	Tensão (V)	Corrente	Potência [W]	Frequência [Hz]	Variação de tensão	Classe isolamento	Grau de proteção	Tipo de conexão
MQ-A03 024-000001	MDF-60001	24	AC	10,5 (50Hz) 8,5 (60Hz)	50/60	-15% a +10%	F	IP67	DIN
MQ-A03 11A-000001	MDF-60002	110 a 120		12 (50Hz) 10 (60Hz)					
MQ-A03 22G-000001	MDF-60003	220 a 240		12 (50Hz) 10 (60Hz)					
MQ-D03 024-000002	MDF-60004	24	DC	15	-	±10%			

DIMENSÃO DA BOBINA

Conector DIN (série MQ-A03 e MQ-D03)



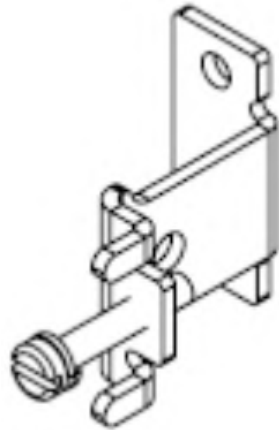
SÉRIE MDF

Válvula Solenoide



ACESSÓRIOS

Suporte



Modelo ¹⁾	Código do produto	Aplicável para aos modelos	
		Solda	Rosca
MDF-A03-033001	MDF-08085	MDF-A03-2H	MDF-A03-2L
		MDF-A03-3H	MDF-A03-3L
		MDF-A03-6H	MDF-A03-6L
		MDF-A03-10H	MDF-A03-10L
		MDF-A03-15H	MDF-A03-15L

Nota: 1) Suporte com parafuso vendido separadamente