

Válvula Esfera

As válvulas de esfera da série SBV são usadas em instalações comerciais com ar-condicionado, equipamentos de refrigeração e congelamento e outros circuitos de refrigeração para abrir e fechar a passagem do fluxo interno. Também pode ser usada como válvula de serviço, para evacuação de vácuo ou para injeção de refrigerante.



CARACTERÍSTICAS

- TIPO RETO, PASSAGEM PLENA, BAIXA QUEDA DE PRESSÃO
- CORPO E ACENTO DA VÁLVULA DE ESTRUTURA SOLDADA E ALTA CONFIABILIDADE
- ROTAÇÃO DE 1/4 PARA ABERTURA E FECHAMENTO TOTAL, FÁCIL OPERAÇÃO
- FLUÍDO BIDIRECCIONAL
- VÁLVULA COM STOP PARA TOTAL ABERTURA E FECHAMENTO
- ACENTO EM MATERIAL ESPECIAL PARA PREVENÇÃO DE FUGA INTERNA
- ORIFÍCIO DE VENTILAÇÃO PARA EVITAR LESÕES AO OPERADOR
- VALVULA SCHRADER COM PROVAS INTERNAS DE CONTROLE DE QUALIDADE
- EIXO XUS316 PARA MAIS CICLOS DE FECHAMENTO E ABERTURA

ESPECIFICAÇÕES GERAIS

• Aplicável com todos os refrigerantes habituais HCFC e HFC tais como: R22, R134a, R404A, R407C, R410A, R507A, R407A/F, R448A, R450A, R452A, R513A

- TS min./max.: -40°C / +120°C
- PS: 45 bar
- Certificações: PED & UL/CSA
- Posição de instalação: linhas de líquido, sucção e descarga em qualquer direção

Nota: Refrigerantes inflamáveis como R32, R290, R1234ze(E), R1234yf (E) - Sob consulta



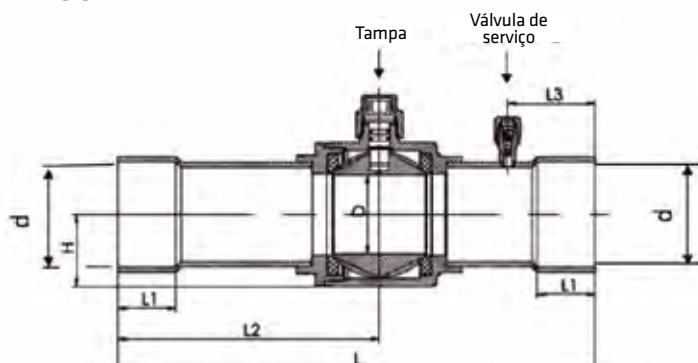
CARACTERÍSTICAS GERAIS

Sem válvula de serviço		Conexões Ø d ODF		Kv	Ferramenta de acesso	Categoria PED	Com válvula de serviço	
Modelo	Código	(Pol)	[mm]	[m³/h]	[mm]		Modelo	Código
SBV02-020	10150092002	-	6	1,9	19	4.3	SBV02-320	10150094702
SBV02-019	10150091902	1/4	-	1,9	19	4.3	SBV02-319	10150094602
SBV03-019	10150091802	3/8	-	5,5	19	4.3	SBV03-319	10150094802
SBV03-020	10150092102	-	10	5,5	19	4.3	SBV03-320	10150094902
SBV04-020	10150092202	-	12	10,2	19	4.3	SBV04-320	10150095102
SBV04-019	10150090502	1/2	-	10,2	19	4.3	SBV04-319	10150095002
SBV(M)-A5YHSY-2-S	10150057602	-	15	13,2	14	4.3	SBV(M)-JA5YHSY-2-S	10150057702
SBV(M)-A5YHSY-1-S	10150053302	5/8	16	13,8	14	4.3	SBV(M)-JA5YHSY-1-S	10150053402
SBV(M)-A6YHSY-2-S	10150054602	-	18	19,5	17	4.3	SBV(M)-JA6YHSY-2-S	10150054502
SBV(M)-A6YHSY-1-S	10150054302	3/4	-	19,5	17	4.3	SBV(M)-JA6YHSY-1-S	10150054202
SBV(M)-A7YHSY-1-S	10150053502	7/8	22	28,0	17	4.3	SBV(M)-JA7YHSY-1-S	10150053602
SBV(M)-A9YHSY-2-S	10150055102	-	28	51,5	17	4.3	SBV(M)-JA9YHSY-2-S	10150055202
SBV(M)-A9YHSY-1-S	10150054702	1 1/8	-	51,5	17	4.3	SBV(M)-JA9YHSY-1-S	10150054802
SBV(M)-A11YHSY-1-S	10150055002	1 3/8	35	80,0	17	I	SBV(M)-JA11YHSY-1-S	10150054902
SBV(M)-A13YHSY-2-S	10150055502	1 5/8	-	119,8	17	I	SBV(M)-JA13YHSY-2-S	10150055402
SBV(M)-A13YHSY-1-S	10150055302	-	42	119,8	17	I	SBV(M)-JA13YHSY-1-S	10150057802
SBV(M)-A17YHSY-1-S	10150055702	2 1/8	54	225	19	I	SBV(M)-JA17YHSY-1-S	10150055802
SBV(M)-A19YHSY-1-S	10150055902	-	64	225	19	I	SBV(M)-JA19YHSY-1-S	10150056002
SBV(M)-A21YHSY-2-S	10150056302	2 5/8	-	305	19	I	SBV(M)-JA21YHSY-2-S	10150056402
SBV(M)-A25YHSY-2-S	10150056502	3 1/8	80	635	24	I	SBV(M)-JA25YHSY-2-S	10150056602
SBV(M)-A29YHSY-1-S	10150057002	3 5/8	92	805	26	I	SBV(M)-JA29YHSY-1-S	10150056902
SBV(M)-A33YHSY-2-S	10150056102	4 1/8	105	950	32	I	SBV(M)-JA33YHSY-2-S	10150056202
SBV(M)-A34YHSY-1-S	10150057102	4 1/4	108	950	32	I	SBV(M)-JA34YHSY-1-S	10150057202

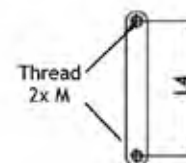
Nota: Modelo SBV com conexão de 3-1/2" (89mm) disponível sob consulta.

*Disponível também em embalagem industrial. Contatar Sanhua para mais detalhes.

DIMENSÕES E PESO



Fixação de válvula
(lado inferior)

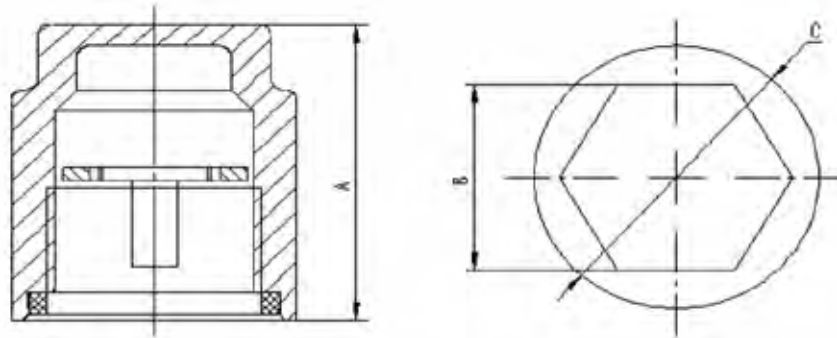


Código		L	L1	L2	L3 ¹⁾	L4	D	H	M	Peso
Sem válvula de serviço	Com válvula de serviço	[mm]	[mm]	[mm]	[mm]	[mm]	[mm]	[mm]	[mm]	[kg]
SBV02-020	SBV02-320	132	10	68	31	16	10	14	M4 x 0,7	0,20
SBV02-019	SBV02-319	132	10	68	31	16	10	14	M4 x 0,7	0,20
SBV03-019	SBV03-319	132	10	68	31	16	10	14	M4 x 0,7	0,20
SBV03-020	SBV03-320	132	10	68	31	16	10	14	M4 x 0,7	0,20
SBV04-020	SBV04-320	160	10	85	42,5	16	10	14	M4 x 0,7	0,21
SBV04-019	SBV04-319	160	10	85	42,5	16	10	14	M4 x 0,7	0,21
SBV(M)-A5YHSY-2-S	SBV(M)-JA5YHSY-2-S	160	13	85	31	22	14	16	M4 x 0,7	0,30
SBV(M)-A5YHSY-1-S	SBV(M)-JA5YHSY-1-S	160	13	85	31	22	14	16	M4 x 0,7	0,30
SBV(M)-A6YHSY-2-S	SBV(M)-JA6YHSY-2-S	185	16	99	37	30	19	20	M4 x 0,7	0,51
SBV(M)-A6YHSY-1-S	SBV(M)-JA6YHSY-1-S	185	16	99	37	30	19	20	M4 x 0,7	0,51
SBV(M)-A7YHSY-1-S	SBV(M)-JA7YHSY-1-S	185	17	99	37	30	19	20	M4 x 0,7	0,52
SBV(M)-A9YHSY-2-S	SBV(M)-JA9YHSY-2-S	208	21	112	44	38	25	25	M4 x 0,7	0,73
SBV(M)-A9YHSY-1-S	SBV(M)-JA9YHSY-1-S	208	21	112	44	38	25	25	M4 x 0,7	0,73
SBV(M)-A11YHSY-1-S	SBV(M)-JA11YHSY-1-S	251	25	136	44	48	32	31	M6 x 1,0	1,42
SBV(M)-A13YHSY-2-S	SBV(M)-JA13YHSY-2-S	281	28	151	56	55	38	35	M6 x 1,0	1,90
SBV(M)-A13YHSY-1-S	SBV(M)-JA13YHSY-1-S	281	28	151	56	55	38	35	M6 x 1,0	1,90
SBV(M)-A17YHSY-1-S	SBV(M)-JA17YHSY-1-S	305	34	167	56	74	50	46	M6 x 1,0	3,74
SBV(M)-A19YHSY-1-S	SBV(M)-JA19YHSY-1-S	305	34	167	70	74	50	46	M6 x 1,0	3,79
SBV(M)-A21YHSY-2-S	SBV(M)-JA21YHSY-2-S	305	37	167	56	74	60	56	M6 x 1,0	6,08
SBV(M)-A25YHSY-2-S	SBV(M)-JA25YHSY-2-S	378	42	186	80	90	70	63	M6 x 1,0	8,81
SBV(M)-A29YHSY-1-S	SBV(M)-JA29YHSY-1-S	423	42	208	75	108	80	75	M6 x 1,0	11,47
SBV(M)-A33YHSY-2-S	SBV(M)-JA33YHSY-2-S	423	42	210,0	75	148	95	91	M6 x 1,0	20,17
SBV(M)-A34YHSY-1-S	SBV(M)-JA34YHSY-1-S	423	42	210,0	75	148	95	91	M6 x 1,0	20,17

Nota: Aplicável em versões com válvula de serviço



ACESSÓRIOS



Sistema anti-rotação

Modelo	Código*	Aplicável para SBV nos modelos:		Cap Nut	Dimensões mm		
		Conexão Pol.:	Conexão mm:		A	B	C
SK01	10150061902	1" 1/8 - 1" 3/8	28mm - 35mm	M18X1-6H	27,0	H17	Ø 24
SK02	10150062002	1" 5/8	42mm	M22X1-6H	27,5	H17	Ø 26
SK03	10150062102	2" 1/8 - 2" 5/8	54mm - 64mm	M22X1-6H	27,5	H19	Ø 28
SK04	10150062202	3" 1/8 - 3" 5/8	80mm - 92mm	M26X1-6H	29,5	H24	Ø 32
SK05	10150062302	4" 1/8 - 4" 1/4	105mm - 108mm	M32X1-6H	32,0	H29	Ø 38

*Disponível também e embalagem industrial. Contatar Sanhua para mais detalhes.

