

Visor de líquido

Os visores são instalados após o filtro secador na linha de líquido dos sistemas de refrigeração para observar as alterações de propriedade do refrigerante (líquido / vapor) e para indicar o nível de umidade por cores.



CARACTERÍSTICAS

- INDICADOR DE COR DE ALTA PRECISÃO
- INDICADOR LOCALIZADO NA BORDA EXTERIOR DO VISOR PARA EVITAR A CONTAMINAÇÃO DE SUPERFÍCIE
- SÓLIDO E EM LATÃO RESISTENTE A CORROSÃO
- VISOR DE ALTA VISIBILIDADE E AMPLO ÂNGULO FACILITANDO A LEITURA
- VEDAÇÃO EM PTFE PARA GARANTIR DESEMPENHO SEM VAZAMENTOS
- NOVO INDICADOR DE UMIDADE ANELAR. PASSAGEM SEM OBSTÁCULO COM BAIXA QUEDA DE PRESSÃO

ESPECIFICAÇÕES GERAIS

- Aplicável a todos os refrigerantes habituais HCFC, HFC e HFO, como: R22, R134a, R404A, R407C, R410A, R507, R407A / F, R448A / R449A, R452A, R450A / R513A¹⁾
- Temperatura ambiente mín. / máx.: -50 °C / +80 °C
- Temperatura média TS mín. / máx.: -50 °C / +80 °C
- Pressão máx. de operação PS: 46 bar
- Posição de instalação:
 - Linha de líquido e de preferência na posição vertical, recomendada para tubulações horizontais sem inclinação em qualquer direção.
- Declaração de acordo com PED (todos os produtos foram certificados pelo Art.4.3 Diretiva PED 2014/68 / EU)

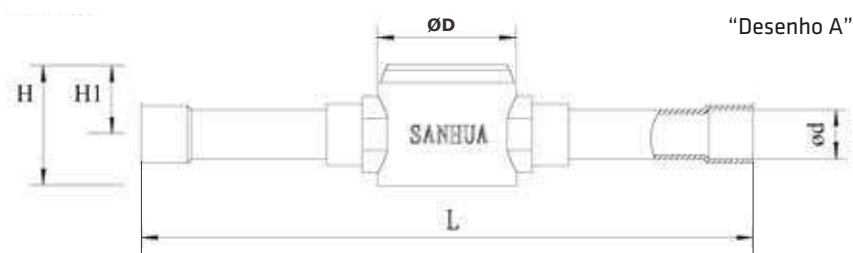
Nota: 1) refrigerantes inflamáveis como R32, R290, R1234ze (E) sob consulta



Versão conexão solda

Características Gerais												
Modelo	Código	Código multipack ¹⁾	Tipo Conexão	Conexão		Dimensão e peso						Desenho
				Ød		L	H	H1	ØD	B	Peso	
				[Pol]	[mm]	[mm]	[mm]	[mm]	[mm]	[mm]	[gr]	
SYJ6	SYJ06H12	10285007102	solda ODF x ODF	-	6	101	23	14	26	/	100	A
SYJ6	SYJ06H11	10285007002	solda ODF x ODF	1/4	-	101	23	14	26	/	100	
SYJ10	SYJ10H11	10285007202	solda ODF x ODF	3/8	-	119	23	14	26	/	100	
SYJ10	SYJ10H12	10285007302	solda ODF x ODF	-	10	119	23	14	26	/	100	
SYJ12	SYJ12H11	10285006902	solda ODF x ODF	1/2	-	146	30	17	26	/	200	
SYJ12	SYJ12H12	10285007402	solda ODF x ODF	-	12	146	30	17	26	/	200	
SYJ16	SYJ16H11	10285007502	solda ODF x ODF	5/8	16	146	30	17	26	/	200	
SYJ19	SYJ19H11	10285007602	solda ODF x ODF	3/4	-	173	36	21	27	/	300	
SYJ22	SYJ22H11	10285007702	solda ODF x ODF	7/8	22	173	36	21	27	/	300	

Nota: 1) Disponível também como pacote industrial. Entre em contato com a Sanhua para mais detalhes.



Versão com conexões de rosca macho / macho

Características Gerais												
Modelo	Código	Código multipack ¹⁾	Tipo Conexão	SAE Rosca		Dimensão e peso						Desenho
				Ød		L	H	H1	ØD	B	Peso	
				[Pol]	[mm]	[mm]	[mm]	[mm]	[mm]	[mm]	[gr]	
SYJ6	SYJ06L11	10285007902	Rosca M x M	1/4	-	67	23,5		27	14	110	B
SYJ10	SYJ10L11	10285008102	Rosca M x M	3/8	-	82	30		32	22	240	
SYJ12	SYJ12L11	10285008302	Rosca M x M	1/2	-	88	30		32	22	250	
SYJ16	SYJ16L11	10285008502	Rosca M x M	5/8	-	104	32		30	24	320	C
SYJ19	SYJ19L11	10285008702	Rosca M x M	3/4	-	110	32		30	24	340	

Nota: 1) Disponível também como pacote industrial. Entre em contato com a Sanhua para mais detalhes.

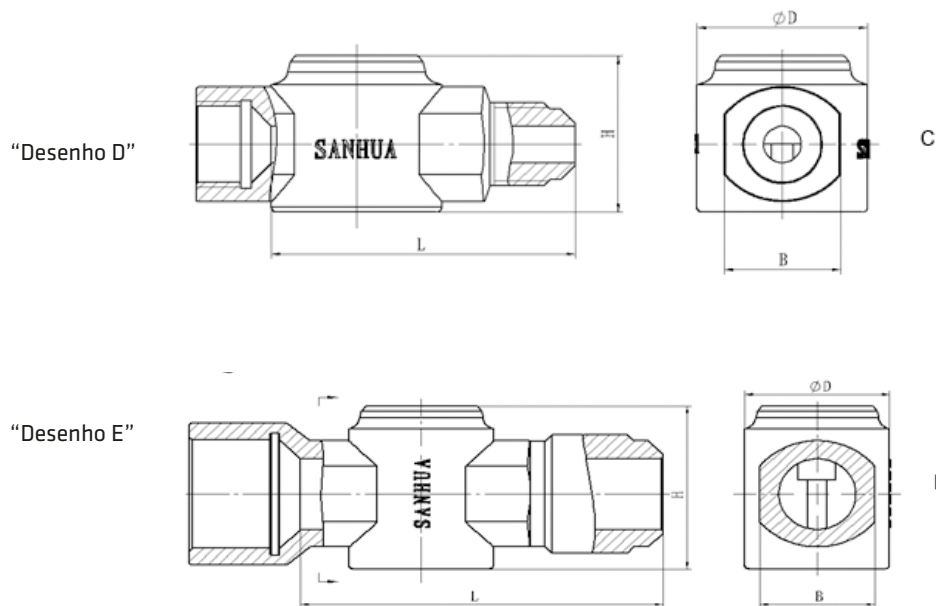




Versão com conexões Rosca macho / fêmea

Características gerais												
Modelo	Código	Código multipack ¹⁾	Tipo Conexão	SAE Rosca		Dimensão e peso						Desenho
				[Pol]	[mm]	L [mm]	H [mm]	H1 [mm]	ØD [mm]	B [mm]	Peso [gr]	
SYJ6	SYJ06L41	10285008002	Rosca F x M	1/4	-	46	30		32	22	200	D
SYJ10	SYJ10L41	10285008202	Rosca F x M	3/8	-	57	30		32	22	240	
SYJ12	SYJ12L41	10285008402	Rosca F x M	1/2	-	59	32		30	24	250	
SYJ16	SYJ16L41	10285008602	Rosca F x M	5/8	-	71	37		30	24	320	E
SYJ19	SYJ19L41	10285008802	Rosca F x M	3/4	-	75	37		30	24	330	

Nota: 1) Disponível também como pacote industrial. Entre em contato com a Sanhua para mais detalhes.





Limites de indicação de umidade

Refrigerante	Quantidade de umidade 25 °C: PPM		
	Verde/Seco	Cor intermediária	Amarelo/úmido
R22	<100	100~200	>200
R134a	<90	90~180	>180
R404A	<40	40~100	>100
R410A	<90	90~300	>300
R507	<15	15~90	>90
R407C	<120	120~280	>280

Refrigerante	Quantidade de umidade 40 °C: PPM		
	Verde/Seco	Cor intermediária	Amarelo/úmido
R22	<140	140~350	>350
R134a	<120	120~330	>335
R404A	<80	80~160	>160
R410A	<200	200~580	>580
R507	<80	80~170	>170
R407C	<100	100~260	>260